



齿轮与熔断器齿轮

微型熔断器 单极熔断器座 5x20QC1, 6x32QC1



胜特力材料 886-3-5753170
胜特力电子(上海) 86-21-34970699
胜特力电子(深圳) 86-755-83298787
[Http://www.100y.com.tw](http://www.100y.com.tw)

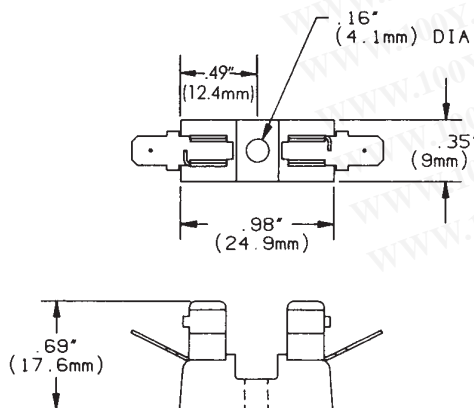
推荐的熔断器用法

- 5X20QC1 与 GGM, GGA, GSA, GSB, GDG使用
- 6X32QC1 与 GSA, GDL, GGC, GAB使用

5X20QC1 (参考编号: Z219603)

单极熔断器座, 用于
5mm x 20mm熔断器

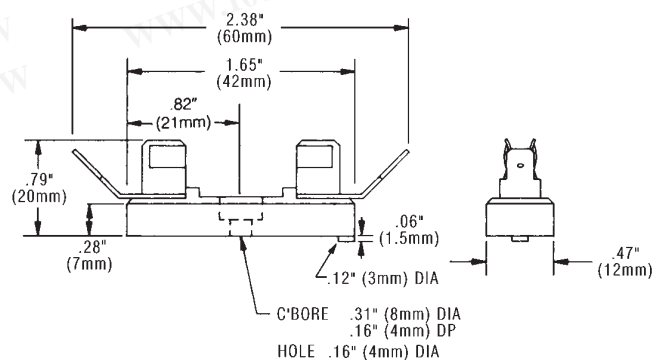
- 镀锡夹具
- 聚酯绝缘材料
- 3/16" 快速接头终端
- 额定值15A, 250V
- UL 认证



6X32QC1 (参考编号: Z219603)

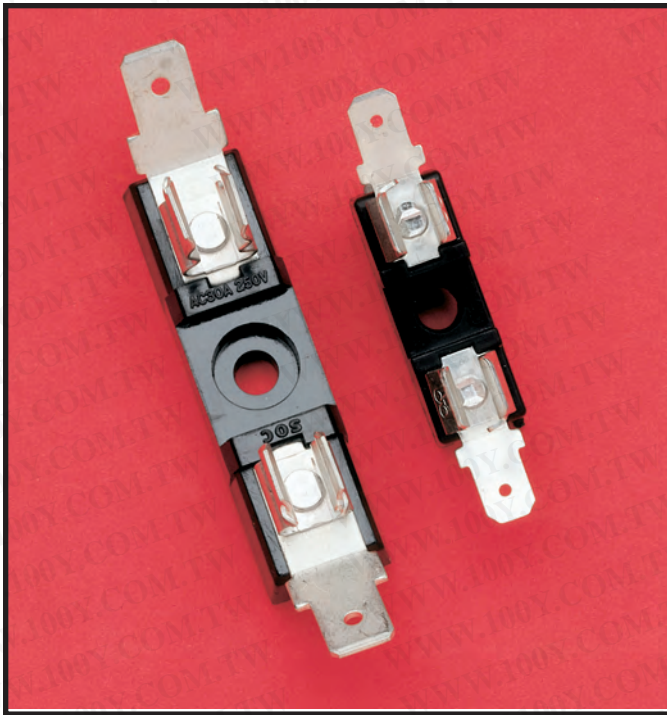
单极熔断器座, 用于
1/4" x 1-1/4" 熔断器

- 镀锡磷青铜夹具
- 酚醛树脂绝缘材料
- 1/4" 快速接头终端
- 额定值30A, 250V - UL 认证
- 额定值 20A, 250V - CSA 验证



5X20QC1/6X32QC1

FUSE BLOCKS



RECOMMENDED FUSE USAGE

5X20QC1 use with **GGM, GGA, GSA, GSB, GDG**

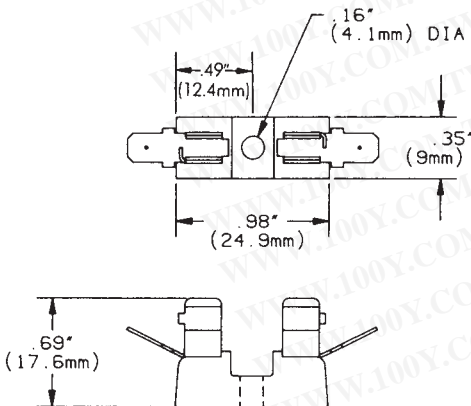
6X32QC1 use with **GSA, GDL, GGC, GAB**

勝特力材料 886-3-5753170
 勝特力电子(上海) 86-21-34970699
 勝特力电子(深圳) 86-755-83298787
[Http://www.100y.com.tw](http://www.100y.com.tw)

5X20QC1

SINGLE POLE FUSE BLOCK for 5mm x 20mm fuses

- Tin plated clips
- Polyester insulator
- 3/16" quick-connect terminals
- Rated 15A, 250V
- UL Recognized



6X32QC1

SINGLE POLE FUSE BLOCK for 1/4" x 1-1/4" fuses

- Tin plated phosphor bronze clips
- Phenolic insulator
- 1/4" quick-connect terminals
- Rated 30A, 250V - UL Recognized

